



**GRUPO ELECTRÓGENO**

**GS55-F**

MODELO	POTENCIA		VOLTÁJE	FRECUENCIA	FACTOR DE POTENCIA	AMPERAJE
	PRIME	STAND BY				
GS55 - F	40 KW / 50 KVA	44 KW / 55 KVA	380 V	50HZ	0.8	86 A



**Grupo Electrónico insonoro**



**Grupo Electrónico Abierto**

\* Nota: Imágenes referenciales, pueden variar dependiendo de los accesorios



## GRUPO ELECTRÓGENO

### GS55-F



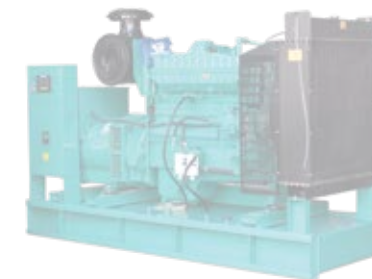
Modelo	GS55-F
Motor	FAW 4DX2265D
Alternador	FPA22-505
Modulo de Control	Eléctrico
Fases	Trifásico
Tanque Combustible Abierto / Insonoro	170 Litros / 180 Litros
Sistema Eléctrico	12 V
Frecuencia	50 Hz
Radiador Flujo de Aire	166 m3/min
Combustión Flujo Aire	6.27 m3/min
Gases de Escape Flujo	16.30 m3/min
Temperatura Gases de Escape	543°C

Nivel de Ruido G. E. Insonoro @7m	Máximo	Ambiente
		71+/-2 dBA



## MOTOR

## GS55-F



Número de Cilindros	4 en Línea
Sistema de Gobernación	Electrónica
Ciclo	4 tiempos
Aspiración	Turbo Cargador Post Enfr.
Combustible	Diesel
Sistema de Combustión	Inyección Directa
Sistema de Enfriamiento	Agua
Diámetro Pistón	102.00 mm
Desplazamiento Pistón	120.00 mm
Capacidad	3900 cc
Relación Compresión	17:3:1
Capacidad Sistema Lubricación	10.90 Litros
Capacidad Sistema Refrigeración	08.30 Litros

### Consumo de Combustible

#### Velocidad del Motor 1500 RPM I/h

Potencia Stand by (2)	17.00
Potencia Prime (1)	15.00
75% Potencia Prime (1)	11.30
50% Potencia Prime (1)	08.50



## MOTOR

## GS55-F



### ALTERNADOR

Aislamiento	Clase "H"
Sistema de Excitación	PMG
Tarjeta Reguladora Voltaje	SX460+ -1.0%
Grado de Protección	IP 23

### NORMAS TÉCNICAS

Motor:	ISO BS5514, DIN 6271
Alternador:	BS5000, VDE0530, IEC34 NEMA MG1 -32, CSA C22.2-100 AS1359
Grupo Electrónico	ISO 8528, ISO 9001

(1)Potencia Prime: Potencia disponible con carga variable durante un número ilimitado de horas al año (ISO8528-1). Acepta sobrecargas de 10% más d e la potencia por una hora cada 12 horas.

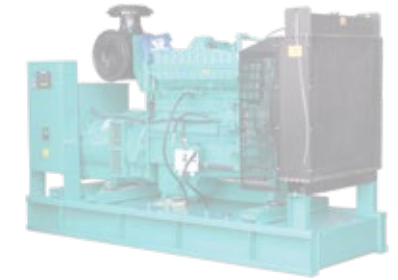
(2)Potencia Stand By: Potencia disponible con carga variable para el caso en que la red comercial falle. No acepta sobrecargas (ISO8528-3); tiene un limite de uso de 500 horas anuales o 300 horas continuas.



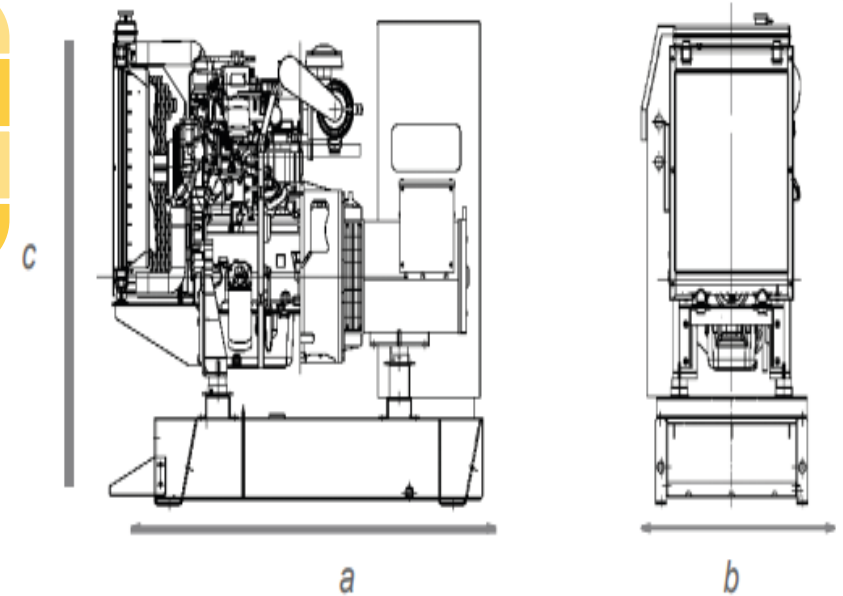
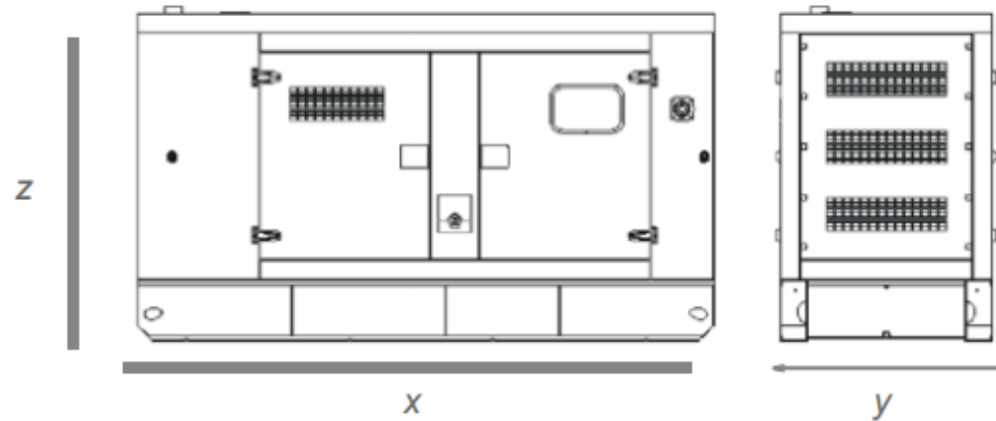


## DIMENSIONES

### GS55-F



Dimensiones y Peso	A	B	C	PESO	ESCALA
	1750mm	750mm	1350mm	720kg	3"
	X	Y	Z	PESO	ESCALA
2720mm	1140mm	1400mm	1300kg	3"	





## TABLERO DE CONTROL

## GS55-F

Equipado con módulo de control de última generación, permite el arranque, control, protección y parada del grupo electrógeno en los modos manual y automático. Medición con carácter alfanumérico al visualizar en la pantalla digital:



### Pantalla Digital.

- Nivel de combustible en porcentaje.
- Temperatura de refrigerante.
- Presión aceite.
- Horas de operación.
- Voltaje de batería.
- Velocidad de giro.
- Frecuencia.
- Corriente de las tres fases L1, L2, L3.
- Voltaje de las tres fases "L - L" y "L - N".



### Protección.

- Falla por sobrecarga.
- Falla por alcanzar la frecuencia de carga.
- Falla por alcanzar voltaje de carga.
- Parada de emergencia.
- Bajo/Alto voltaje de batería.
- Bajo/Alto voltaje del generador.
- Baja/Alta velocidad.
- Alta temperatura del motor
- Baja presión de aceite.
- Falla de paro.
- Falla de arranque.