



GRUPO ELECTRÓGENO

GS110-C

MODELO	POTENCIA		VOLTÁJE	FRECUENCIA	FACTOR DE POTENCIA	AMPERAJE
	PRIME	STAND BY				
GS110 - C	80 KW / 100 KVA	88 KW / 110 KVA	380 V	50HZ	0.8	168 A



Grupo Electrónico insonoro



Grupo Electrónico Abierto

* Nota: Imágenes referenciales, pueden variar dependiendo de los accesorios



GRUPO ELECTRÓGENO

GS110-C



Modelo	GS110-C
Motor	CUMMINS SBT5.9-G1
Alternador	STAMFORD UCI274C
Modulo de Control	Eléctrico
Fases	Trifásico
Tanque Combustible Abierto / Insonoro	216 Litros / 250 Litros
Sistema Eléctrico	12 V
Frecuencia	50 Hz
Radiador Flujo de Aire	166 m3/min
Combustión Flujo Aire	6.27 m3/min
Gases de Escape Flujo	16.30 m3/min
Temperatura Gases de Escape	543°C

Nivel de Ruido G. E. Insonoro @7m

Máximo

Ambiente

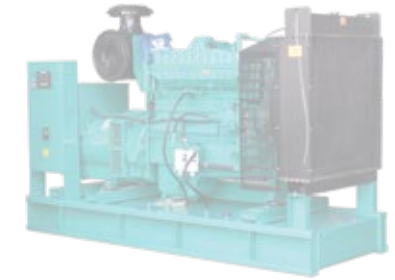
71+/-2 dBA

58 dBA



MOTOR

GS110-C



Número de Cilindros	6 en Línea
Sistema de Gobernación	Electrónica
Ciclo	4 tiempos
Aspiración	Turbo Cargador Post Enfr.
Combustible	Diesel
Sistema de Combustión	Inyección Directa
Sistema de Enfriamiento	Agua
Diámetro Pistón	102.00 mm
Desplazamiento Pistón	120.00 mm
Capacidad	5900 cc
Relación Compresión	17:3:1
Capacidad Sistema Lubricación	08.00 Litros
Capacidad Sistema Refrigeración	12.60 Litros

Consumo de Combustible

Velocidad del Motor 1500 RPM I/h

Potencia Stand by (2)	23.40
Potencia Prime (1)	21.60
75% Potencia Prime (1)	16.30
50% Potencia Prime (1)	11.50



MOTOR

GS110-C



ALTERNADOR

Aislamiento	Clase "H"
Sistema de Excitación	PMG
Tarjeta Reguladora Voltaje	SX460+ -1.0%
Grado de Protección	IP 23

NORMAS TÉCNICAS

Motor:	ISO 3046, ISO BS5514, DIN 6271
Alternador:	BS5000, VDE0530, IEC34 NEMA
Grupo Electrónico	MG1 -32, CSA C22.2-100 AS1359
	ISO 8528, ISO 9001

(1)Potencia Prime: Potencia disponible con carga variable durante un número ilimitado de horas al año (ISO8528-1). Acepta sobrecargas de 10% más d e la potencia por una hora cada 12 horas.

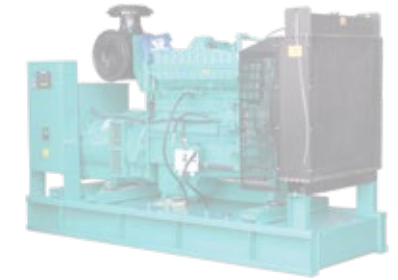
(2)Potencia Stand By: Potencia disponible con carga variable para el caso en que la red comercial falle. No acepta sobrecargas (ISO8528-3); tiene un limite de uso de 500 horas anuales o 300 horas continuas.



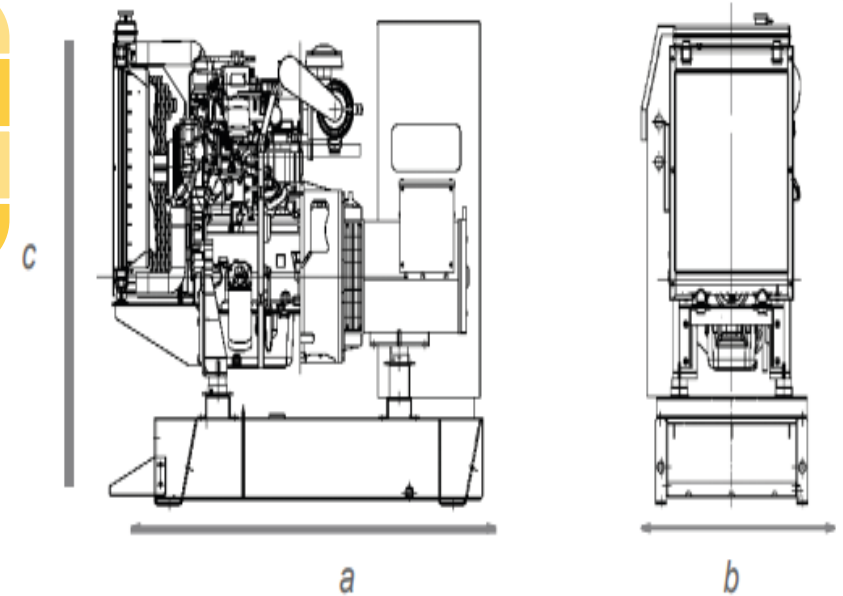
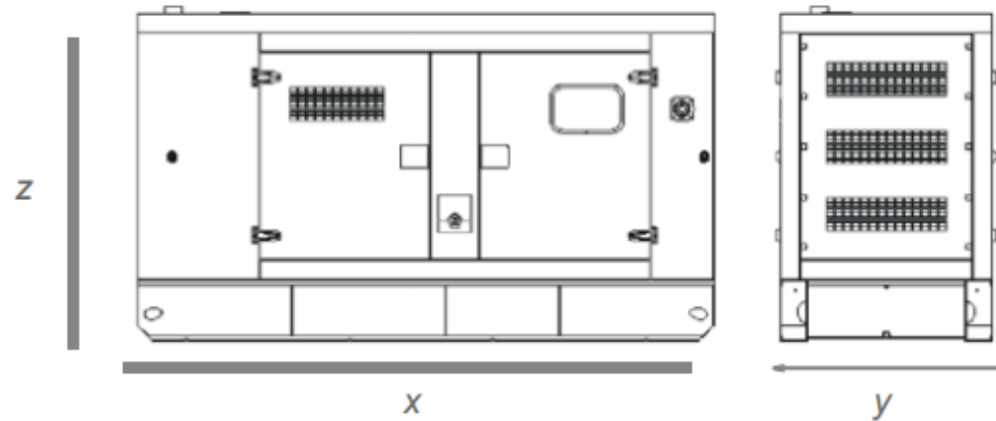


DIMENSIONES

GS110-C



Dimensiones y Peso	A	B	C	PESO	ESCALA
	2100mm	800mm	1450mm	820kg	3"
	X	Y	Z	PESO	ESCALA
3000mm	1140mm	1400mm	1550kg	3"	





TABLERO DE CONTROL

GS110-C

Equipado con módulo de control de última generación, permite el arranque, control, protección y parada del grupo electrógeno en los modos manual y automático. Medición con carácter alfanumérico al visualizar en la pantalla digital:



Pantalla Digital.

- Nivel de combustible en porcentaje.
- Temperatura de refrigerante.
- Presión aceite.
- Horas de operación.
- Voltaje de batería.
- Velocidad de giro.
- Frecuencia.
- Corriente de las tres fases L1, L2, L3.
- Voltaje de las tres fases "L - L" y "L - N".



Protección.

- Falla por sobrecarga.
- Falla por alcanzar la frecuencia de carga.
- Falla por alcanzar voltaje de carga.
- Parada de emergencia.
- Bajo/Alto voltaje de batería.
- Bajo/Alto voltaje del generador.
- Baja/Alta velocidad.
- Alta temperatura del motor
- Baja presión de aceite.
- Falla de paro.
- Falla de arranque.